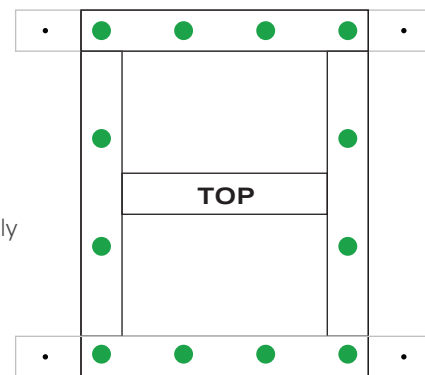


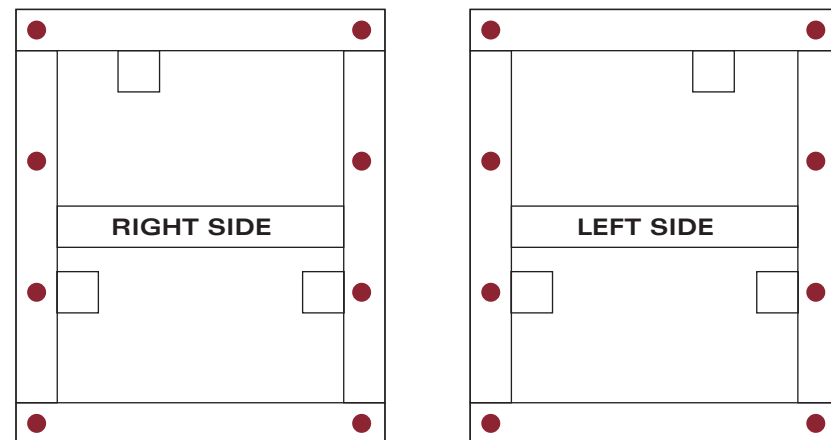
Welcome to Med4 Elite. These simple steps will guide you through uncrating the Med4 Elite. Follow these steps to ensure a safe and speedy setup. We recommend having two people uncrate the Med4 Elite. To get started, you will need a power/battery operated phillips screwdriver.

NOTE: Screw location approximated in green, red, blue, orange, purple, and gray in each drawing.

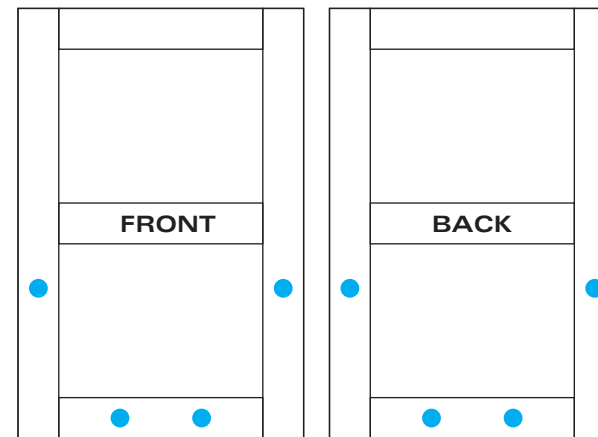
1 REMOVE TOP PANEL
Remove the twelve (12) screws that secure the top panel in place. Carefully lift the top panel off of the crate.



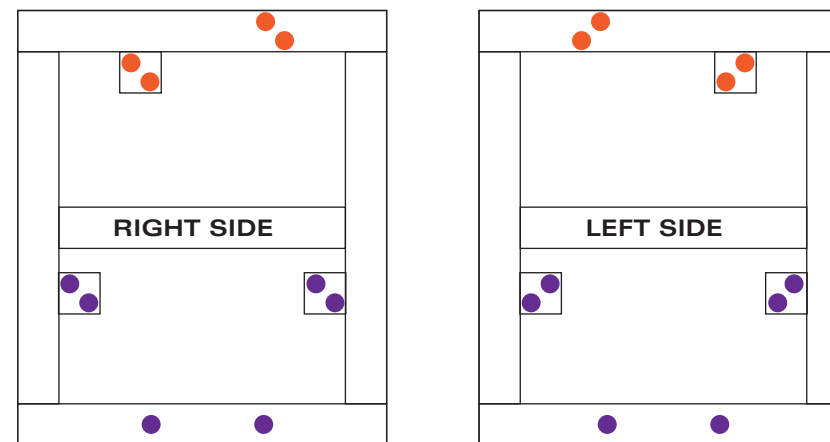
2 REMOVE VERTICAL SCREWS FROM BOTH SIDE PANELS
Remove the sixteen (16) screws (eight from each side) along each vertical edge of the side panels. **DO NOT** remove the interior or bottom screws from the side panel until instructed to do so.



3 REMOVE FRONT & BACK PANELS
Remove the remaining eight (8) screws (four from each panel) that secure the front and back panels in place.



4 REMOVE TOP BRACES
Remove the eight (8) screws (four from each side) that secure the top braces in place. Carefully lift the braces away from the Control Unit.

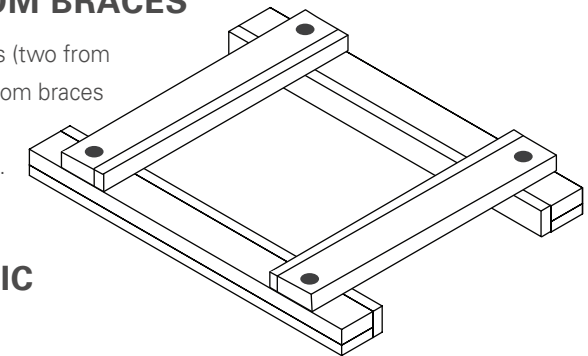


5 REMOVE SIDE PANELS
Remove the twelve (12) remaining screws (six from each side) that secure the side panels in place. Carefully lift the side panels away from the crate and set aside.

NOTE: Screw count is approximated. Always use caution when uncrating the Med4 Elite.

6 REMOVE ACCESSORY KIT BOX
The Accessory Kit box is located at the back of the Control Unit. Carefully detach it from the plastic protecting the Control Unit. Set it aside in a safe place. You will need the contents inside to begin setting up the Med4 Elite.

7 REMOVE BOTTOM BRACES
Remove the four (4) screws (two from each side) that join the bottom braces together. Carefully lift them away from the Control Unit.



8 REMOVE PLASTIC COVER
Remove the plastic protective layer and dispose of it.

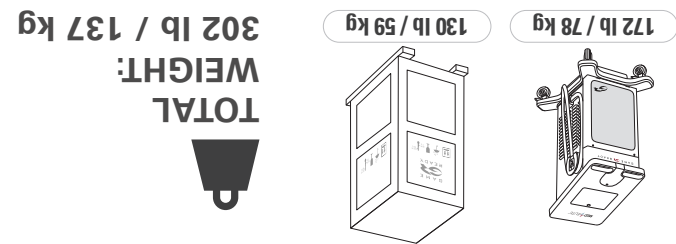
9 SET CONTROL UNIT OFF BASE OF CRATE
Carefully lift the Control Unit off of the base of the crate and gently set down on a flat surface. Lock the casters. Two people are required to perform this step to prevent damage to the Control Unit. **Do not tip the Control Unit.**

10 GETTING STARTED
Use the Quick Start located inside the Accessory Kit box for instruction on the initial setup. We recommend saving the accessory box as storage for the drain hoses, USB flash drive, and Med4 Elite documentation. The Quick Reference cards are designed to hang from the handles of the Med4 Elite Control Unit.

Contact Game Ready Technical Support at:

1.888.GameReady

(1.888.426.3732) or 1.510.868.2100.
From outside the U.S., contact your local distributor.



UNCRATING GUIDE

Contact Game Ready Technical Support at:

1.888.GameReady

(1.888.426.3732) or 1.510.868.2100.

From outside the U.S., contact your local distributor.

COOLSYSTEMS®, INC.
DBA Game Ready®
1800 Sutter Street, Suite 500
Concord, CA 94520 USA
1.888.GAMEREADY +1.510.868.2100

www.gameready.com
www.gameready.com/patents



EMERGO EUROPE
Prinsessegracht 20
2514 AP The Hague
The Netherlands

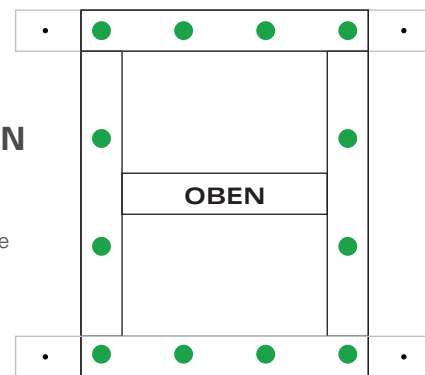
EMERGO AUSTRALIA
201 Sussex Street
Darling Park, Tower II, Level 20
Sydney NSW 2000
Australia

Willkommen beim Med4 Elite. Diese einfache Schritt-für-Schritt-Anleitung hilft Ihnen beim Auspacken des Med4 Elite. Befolgen Sie diese Schritte, um eine sichere und schnelle Einrichtung zu gewährleisten. Wir empfehlen, dass das Med4 Elite von zwei Personen ausgepackt wird. Um beginnen zu können, benötigen Sie einen elektrischen bzw. Akku-Kreuzschlitzschraubendreher.

HINWEIS: In den Zeichnungen ist die ungefähre Lage der Schrauben grün, rot, blau, orange, violett und grau gekennzeichnet.

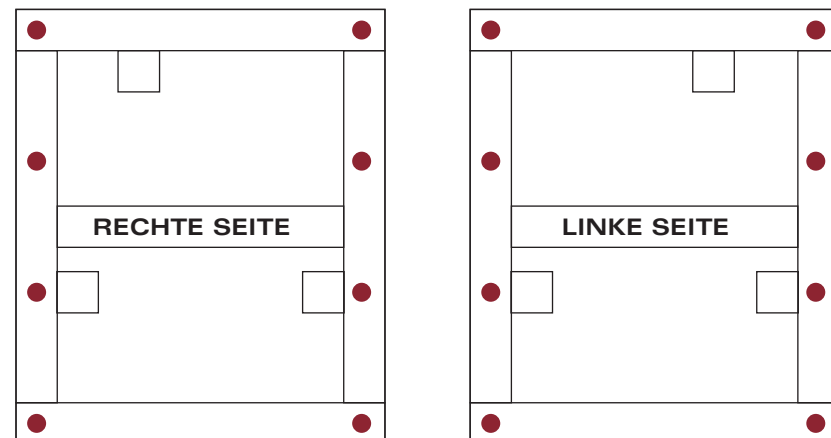
1 ENTFERNEN DER OBEREN PLATTE

+ x12 Entfernen Sie die zwölf (12) Schrauben, die die obere Platte sichern. Heben Sie die obere Platte vorsichtig von der Kiste ab.



2 ENTFERNEN DER VERTIKAL GELEGENEN SCHRAUBEN VON BEIDEN SEITENPLATTEN

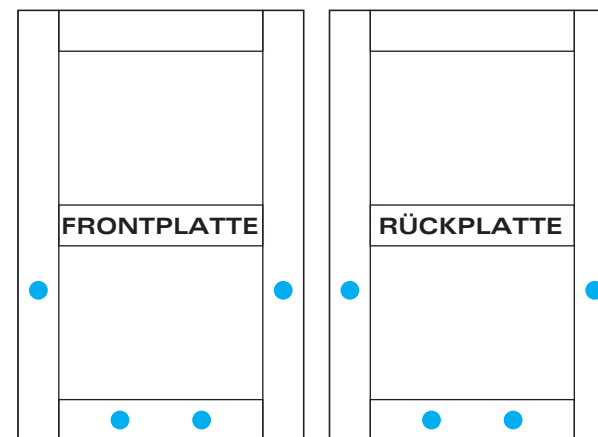
+ x16 Entfernen Sie die sechzehn (16) Schrauben (acht pro Seite), die sich entlang der vertikalen Seitenplattenränder befinden. Entfernen Sie die Innen- bzw. Bodenschrauben **ERST** von der Seitenplatte, **WENN** Sie dazu angewiesen werden.



3 ENTFERNEN DER FRONT- UND DER RÜCKPLATTE

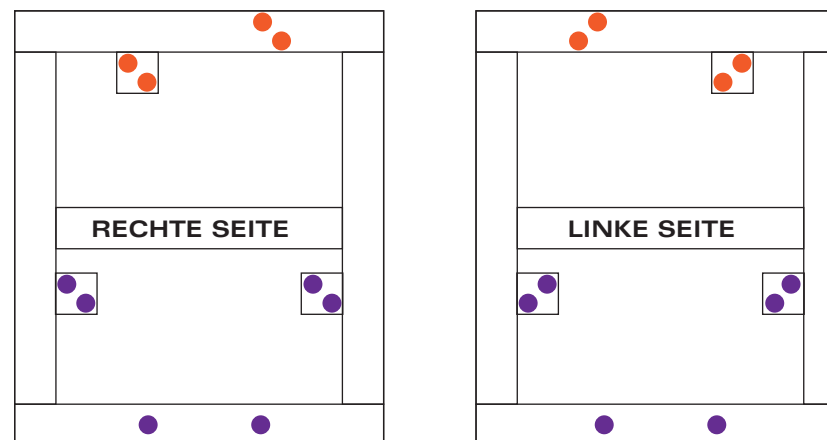
+ x8 Entfernen Sie die restlichen acht (8) Schrauben (vier pro Platte), die die Front- und die Rückplatte sichern.

Heben Sie die jeweilige Platte vorsichtig von der Kiste ab und legen Sie sie zur Seite.



4 ENTFERNEN DER OBEREN BÜGEL

+ x8 Entfernen Sie die acht (8) Schrauben (vier pro Seite), die die oberen Bügel sichern. Heben Sie die Bügel vorsichtig vom Steuergerät ab.



5 ENTFERNEN DER SEITENPLATTEN

+ x12 Entfernen Sie die restlichen zwölf (12) Schrauben (sechs pro Platte), die die Seitenplatten sichern. Heben Sie die Seitenplatten vorsichtig von der Kiste ab und legen Sie sie zur Seite.

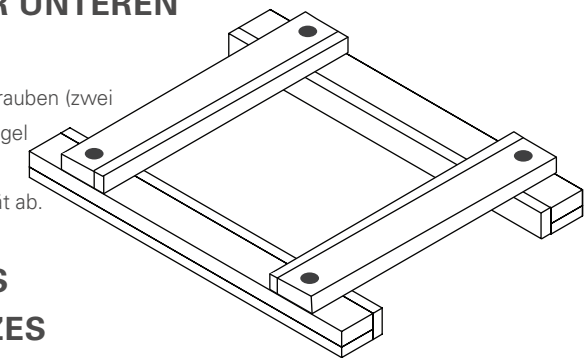
HINWEIS: Die Anzahl der Schrauben wird approximiert. Seien Sie immer vorsichtig, wenn Sie die Med4 Elite aufheben.

6 ENTFERNEN DER ZUBEHÖRSCHACHTEL

Die Zubehörschachtel befindet sich an der Rückseite des Steuergeräts. Ziehen Sie sie vorsichtig vom Plastikschutz des Steuergeräts ab. Bewahren Sie sie an einem sicheren Ort auf. Sie benötigen den Inhalt für die Einrichtung des Med4 Elite.

7 ENTFERNEN DER UNTEREN BÜGEL

+ x4 Entfernen Sie die vier (4) Schrauben (zwei pro Seite), die die unteren Bügel zusammenhalten. Heben Sie sie vorsichtig vom Steuergerät ab.



8 ENTFERNEN DES PLASTIKSCHUTZES

Entfernen Sie die Plastikschutzfolie und entsorgen Sie sie.

9 ABHEBEN DES STEUERGERÄTS VOM KISTENBODEN

Heben Sie das Steuergerät vorsichtig vom Kistenboden ab. Zwei Personen müssen diesen Schritt ausführen, um eine Beschädigung der Steuereinheit zu vermeiden. Das Steuergerät darf nicht gekippt werden.

10 ERSTEINRICHTUNG

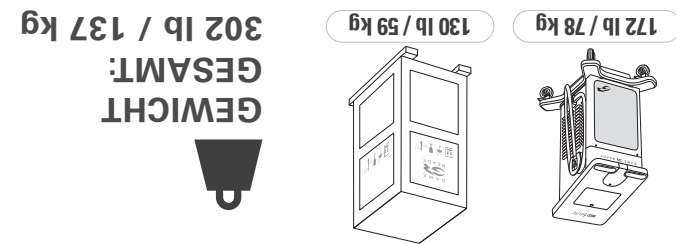
In der Zubehörschachtel finden Sie eine Schnellstartanleitung; bitte befolgen Sie die darin befindlichen Anweisungen zur Ersteinrichtung. Wir empfehlen, die Zubehörschachtel zur Aufbewahrung von Ablassschläuchen, USB-Stick und Med4 Elite-Unterlagen zu verwenden. Die Kurzanleitungskarten sollen an den Griffen des Med4 Elite-Steuergeräts hängen.

Sie erreichen den technischen Kundendienst von Game Ready unter:

1.888.GameReady

(1.888.426.3732) oder +1.510.868.2100.

Außerhalb der USA wenden Sie sich bitte an Ihren lokalen Händler.



AUSPACKANLEITUNG

Sie erreichen den technischen Kundendienst
von Game Ready unter:



(1.888.426.3732) oder +1.510.868.2100.

Außerhalb der USA wenden Sie sich bitte an Ihren lokalen Händler.

COOLSYSTEMS®, INC.
DBA Game Ready®
1800 Sutter Street, Suite 500
Concord, CA 94520 USA
1.888.GAMEREADY +1.510.868.2100

www.gameready.com
www.gameready.com/patents



EMERGO EUROPE
Prinsessegracht 20
2514 AP The Hague
Niederlande

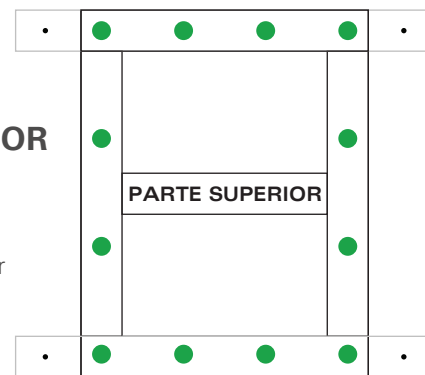
EMERGO AUSTRALIA
201 Sussex Street
Darling Park, Tower II, Level 20
Sydney NSW 2000
Australien

Bienvenido a Med4 Elite. Estos sencillos pasos lo guiarán en el proceso de desembalar el Med4 Elite. Siga estos pasos para asegurar un ensamblado seguro y rápido. Recomendamos que dos personas desembalen el Med4 Elite. Para comenzar, necesitará un destornillador Phillips eléctrico o de batería.

NOTA: Ubicación del tornillo aproximada en verde, rojo, azul, naranja, morado y gris en cada dibujo.

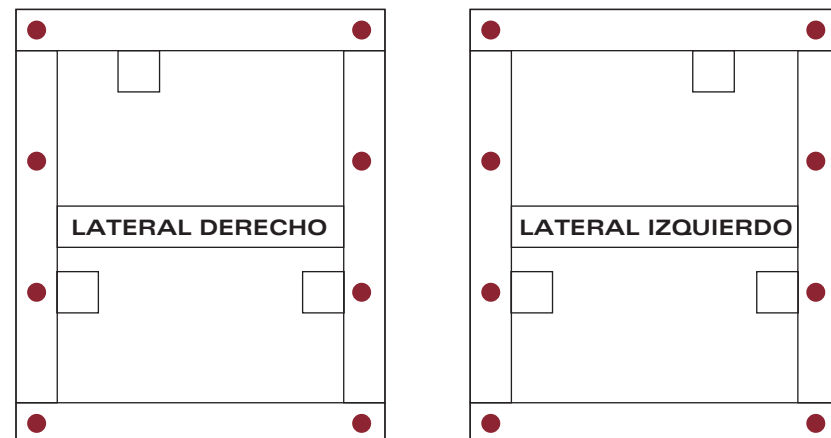
1 QUITE EL PANEL SUPERIOR

Quite los doce (12) tornillos que sujetan el panel superior en su lugar. Levante con cuidado el panel superior de la caja.



2 QUITE LOS TORNILLOS VERTICALES DE LOS DOS PANELES LATERALES

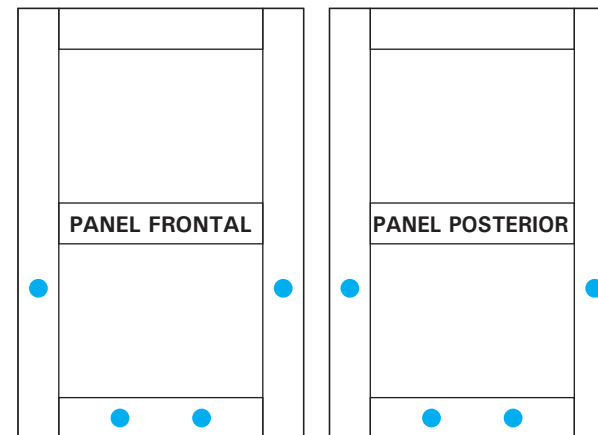
Quite los dieciséis (16) tornillos (ocho de cada lado) a lo largo de cada borde vertical de los paneles laterales. **NO** quite los tornillos interiores o inferiores del panel lateral hasta que se le indique que lo haga.



3 QUITE EL PANEL FRONTAL Y EL PANEL POSTERIOR

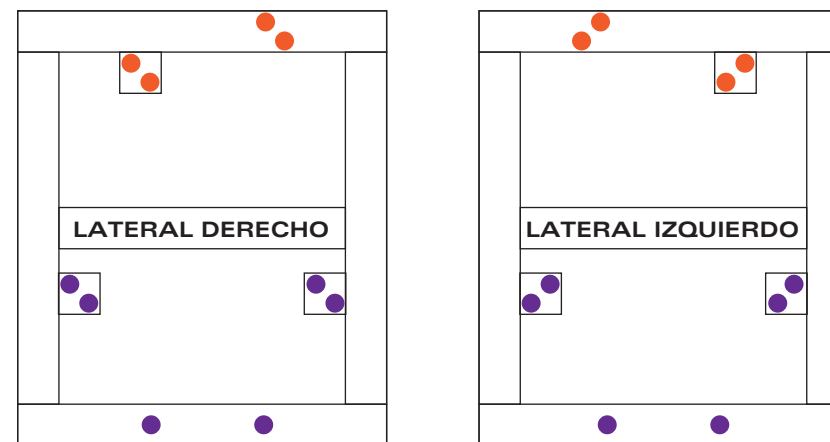
Quite los ocho (8) tornillos restantes (cuatro de cada panel) que sujetan el panel frontal y el panel posterior en su lugar.

Levante y quite con cuidado cada panel de la caja, y póngalo a un lado.



4 QUITE LOS SUJETADORES SUPERIORES

Quite los ocho (8) tornillos (cuatro de cada lado) que mantienen los sujetadores superiores en su lugar. Levante y quite con cuidado los sujetadores de la unidad de control.



5 QUITE LOS PANELES LATERALES

Quite los doce (12) tornillos restantes (seis de cada lado) que sujetan los paneles laterales en su lugar. Levante y quite con cuidado los paneles laterales de la caja, y póngalos a un lado.

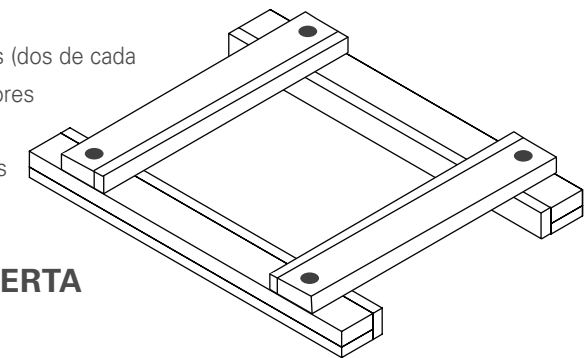
NOTA: El número de tornillos es aproximado. Siempre tenga cuidado al desembalar el Med4 Elite.

6 QUITE LA CAJA DEL PAQUETE DE ACCESORIOS

La caja del paquete de accesorios se encuentra en la parte posterior de la unidad de control. Despréndala con cuidado del plástico que protege la unidad de control. Póngala a un lado en un lugar seguro. Necesitará el contenido del interior para comenzar a ensamblar el Med4 Elite.

7 QUITE LOS SUJETADORES INFERIORES

Quite los cuatro (4) tornillos (dos de cada lado) que unen los sujetadores inferiores. Levante y quite con cuidado los sujetadores de la unidad de control.



8 QUITAR LA CUBIERTA DE PLÁSTICO

Quite la capa protectora de plástico y deséchela.

9 SAQUE LA UNIDAD DE CONTROL DE LA BASE DE LA CAJA

Con cuidado, saque la unidad de control de la base de la caja. Dos personas deben dar este paso para evitar daños a la unidad de control. **No incline la unidad de control.**

10 PRIMEROS PASOS

Utilice la guía de inicio rápido incluida en la caja del paquete de accesorios para obtener instrucciones sobre el ensamblado inicial. Recomendamos guardar la caja de accesorios para guardar las mangueras de drenaje, la unidad flash USB y la documentación del Med4 Elite. Las tarjetas de referencia rápida están diseñadas para colgar de las asas de la unidad de control del Med4 Elite.

Comuníquese con Asistencia Técnica de Game Ready al:

1.888.GameReady

(1.888.426.3732) o +1.510.868.2100.

Desde fuera de EE. UU., póngase en contacto con su distribuidor local.



GUÍA DE DESEMBALAJE

Comuníquese con Asistencia Técnica de Game Ready al:



(1.888.426.3732) o +1.510.868.2100.

Desde fuera de EE. UU., póngase en contacto con su distribuidor local.

COOLSYSTEMS®, INC.
DBA Game Ready®
1800 Sutter Street, Suite 500
Concord, CA 94520 EE. UU.
1.888.GAMEREADY +1.510.868.2100

www.gameready.com
www.gameready.com/patents



EMERGO EUROPE
Prinsessegracht 20
2514 AP The Hague
Países Bajos

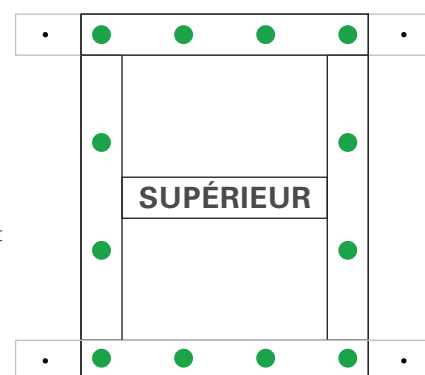
EMERGO AUSTRALIA
201 Sussex Street
Darling Park, Tower II, Level 20
Sydney NSW 2000
Australia

Bienvenue à Med4 Elite. Ces étapes simples vous aideront pendant le déballage du Med4 Elite. Suivez ces étapes afin de garantir une configuration sûre et rapide. Nous recommandons la présence de deux personnes pour déballer le Med4 Elite. Pour commencer, vous aurez besoin d'un tournevis Phillips fonctionnant sur alimentation/batterie.

REMARQUE : vissez aux emplacements situés à proximité des repères vert, rouge, bleu, orange, violet et gris sur chaque schéma.

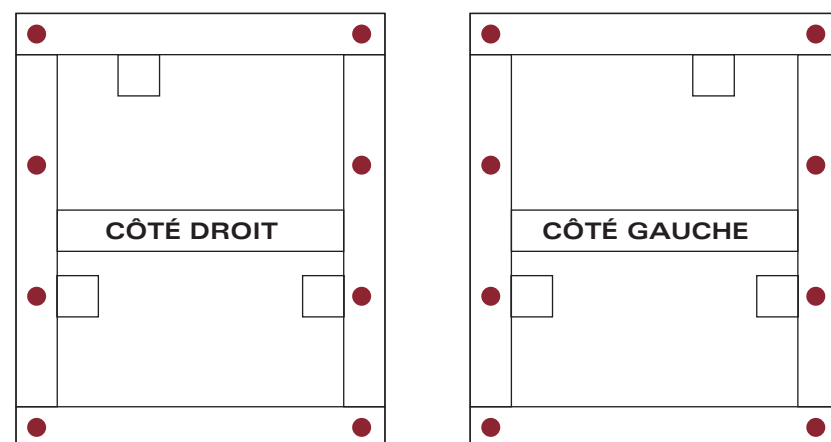
1 RETIRER LE PANNEAU SUPÉRIEUR

+ x12 Retirez les douze (12) vis qui maintiennent en place le panneau supérieur. Soulevez avec précaution le panneau supérieur de l'emballage.



2 RETIRER LES VIS À LA VERTICALE DES DEUX PANNEAUX LATÉRAUX

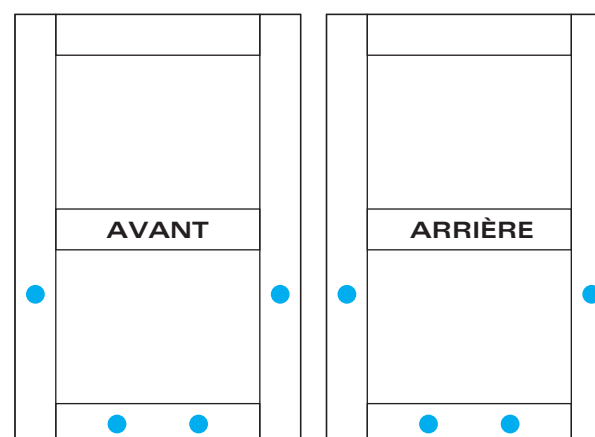
+ x16 Retirez les seize (16) vis (huit de chaque côté) situées le long de chaque arête verticale des panneaux latéraux. **NE retirez PAS** les vis situées à l'intérieur ou sur la partie inférieure du panneau latéral tant qu'il ne vous l'a pas été indiqué.



3 RETIRER LES PANNEAUX AVANT ET ARRIÈRE

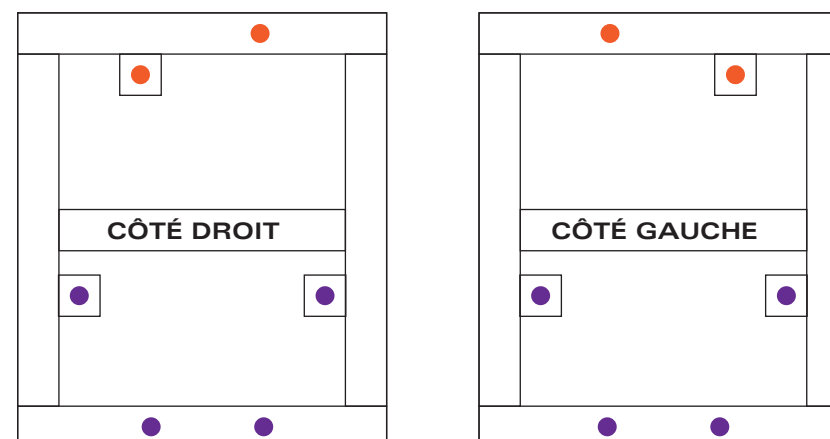
+ x8 Retirez les huit (8) vis restantes (quatre sur chaque panneau) qui maintiennent en place les panneaux avant et arrière.

Soulevez avec précaution chaque panneau de l'emballage et posez-les à proximité.



4 RETIRER LES RENFORTS SUPÉRIEURS

+ x8 Retirez les huit (8) vis (quatre sur chaque côté) qui maintiennent en place les renforts supérieurs. Soulevez avec précaution les renforts pour les éloigner du contrôleur.



5 RETIRER LES PANNEAUX LATÉRAUX

+ x12 Retirez les douze (12) vis restantes (six de chaque côté) qui maintiennent en place les panneaux latéraux. Soulevez avec précaution les panneaux latéraux de l'emballage et posez-les à proximité.

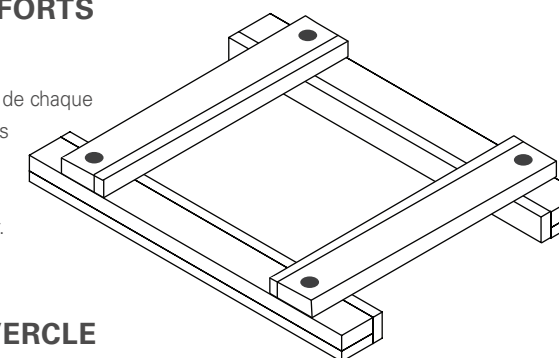
REMARQUE: Le nombre de vis est approximé. Soyez toujours prudent lorsque vous déballez le Med4 Elite.

6 RETIRER LE CARTON D'EMBALLAGE DES ACCESSOIRES

Le carton d'emballage des accessoires se situe à l'arrière du contrôleur. Détachez-le avec précaution du plastique qui protège le contrôleur. Conservez-le dans un endroit sûr. Vous aurez besoin de son contenu pour commencer à configurer le Med4 Elite.

7 RETIRER LES RENFORTS INFÉRIEURS

+ x4 Retirez les quatre (4) vis (deux de chaque côté) qui retiennent les renforts inférieurs ensemble. Soulevez avec précaution les renforts pour les éloigner du contrôleur.



8 RETIRER LE COUVERCLE EN PLASTIQUE

Retirez le film de protection en plastique et mettez-le au rebut.

9 DÉPOSER LE CONTRÔLEUR DE LA BASE DE LA CAISSE

Déposez avec précaution le contrôleur de la base de la caisse. Deux personnes doivent effectuer cette étape pour éviter d'endommager le contrôleur. **Ne faites pas basculer le contrôleur.**

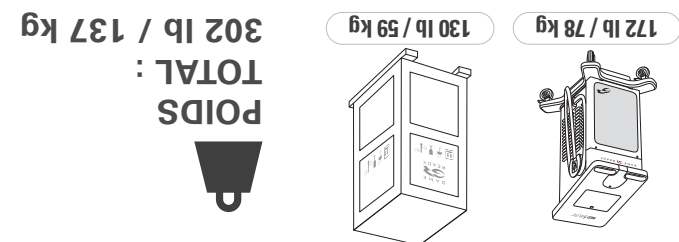
10 MISE EN ROUTE

Utilisez le guide de démarrage rapide situé à l'intérieur du carton d'emballage des accessoires pour obtenir les instructions sur la configuration initiale. Nous vous recommandons de conserver le carton d'emballage des accessoires pour stocker les tuyaux de drainage, la clé USB et la documentation du Med4 Elite. Les cartes de référence rapide sont destinées à être suspendues aux poignées du contrôleur Med4 Elite.

Contactez le Support Technique de Game Ready au :

1.888.GameReady

(1.888.426.3732) ou +1.510.868.2100.
Hors des États-Unis, contacter le distributeur local.




GUIDE DE DÉBALLAGE

Contactez le Support Technique de Game Ready au :

 **1.888.GameReady**

(1.888.426.3732) ou +1.510.868.2100.

Hors des États-Unis, contactez le distributeur local.

 COOLSYSTEMS®, INC.
DBA Game Ready®
1800 Sutter Street, Suite 500
Concord, CA 94520 États-Unis
1.888.GAMEREADY +1.510.868.2100

www.gameready.com
www.gameready.com/patents

 **2797** EC REP

EMERGO EUROPE
Prinsessegracht 20
2514 AP La Haye
Pays-Bas

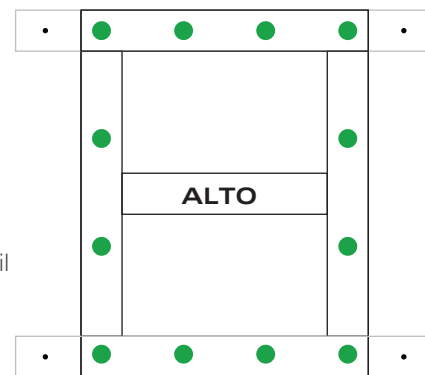
EMERGO AUSTRALIA
201 Sussex Street
Darling Park, Tower II, Level 20
Sydney NSW 2000
Australie

Benvenuto in Med4 Elite. Questa semplice procedura la guiderà al disimballaggio di Med4 Elite. Le basterà seguire questi passaggi per installare il dispositivo in modo rapido e sicuro. Consigliamo di avvalersi di due persone per disimballare Med4 Elite. Prima di cominciare, è necessario disporre di un giravite Phillips alimentato a rete o a batteria.

NOTA: la posizione delle viti è indicata in modo approssimativo in ciascuna illustrazione con puntini verdi, rossi, blu, arancioni, grigi e viola.

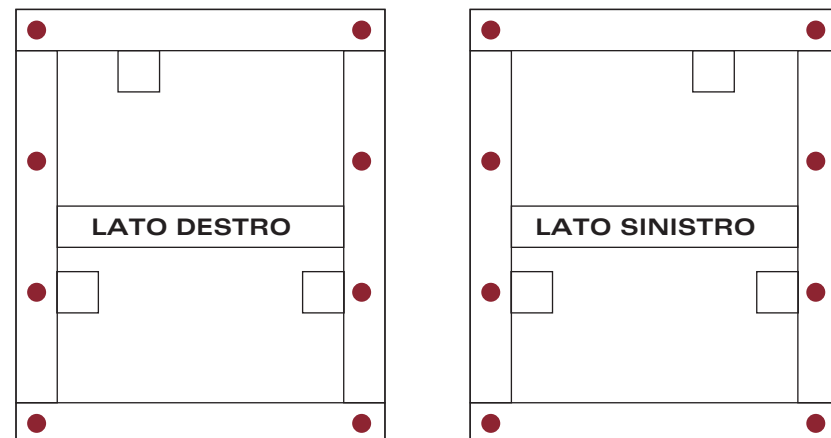
1 RIMUOVERE IL PANNELLO SUPERIORE

+ x12 Rimuovere le dodici (12) viti con cui è fissato il pannello superiore. Estrarre il pannello superiore dalla cassa sollevandolo con cura.



2 RIMUOVERE LE VITI VERTICALI DA ENTRAMBI I PANNELLI LATERALI

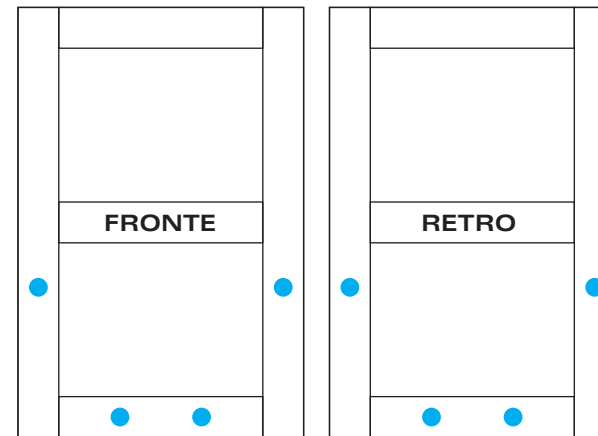
+ x16 Rimuovere le sedici (16) viti (otto per ciascun lato) situate lungo ogni bordo verticale dei pannelli laterali. **NON** rimuovere le viti interne o quelle situate sul fondo del pannello laterale fino a quando non verrà indicato.



3 RIMUOVERE IL PANNELLO ANTERIORE E QUELLO POSTERIORE

+ x8 Rimuovere le restanti otto (8) viti (quattro per ciascun pannello) con le quali sono fissati il pannello anteriore e quello posteriore.

Estrarre ciascun pannello dalla cassa sollevandolo con cura e metterlo da parte.



4 RIMUOVERE I SOSTEGNI SUPERIORI

+ x8 Rimuovere le otto (8) viti (quattro per ciascun lato) con le quali sono fissati i sostegni superiori. Estrarre i sostegni dall'unità di controllo sollevandoli con cura.



5 RIMUOVERE I PANNELLI LATERALI

+ x12 Rimuovere le restanti dodici (12) viti (sei per ciascun lato) con le quali sono fissati i pannelli laterali. Estrarre i pannelli laterali dalla cassa sollevandoli con cura e metterli da parte.

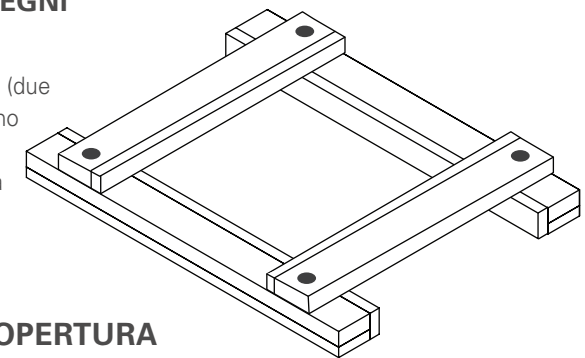
NOTA: il conteggio delle viti è approssimato. Usare sempre cautela quando si elimina Med4 Elite.

6 RIMUOVERE LA SCATOLA DEL KIT DI ACCESSORI

La scatola del kit di accessori si trova dietro l'unità di controllo. Staccarla con cura dalla copertura protettiva in plastica dell'unità di controllo. Metterla da parte in un luogo sicuro. Gli accessori contenuti all'interno della scatola servono ad iniziare l'installazione di Med4 Elite.

7 RIMUOVERE I SOSTEGNI INFERIORI

+ x4 Rimuovere le quattro (4) viti (due per ciascun lato) che tengono insieme i sostegni inferiori. Estrarre i sostegni dall'unità di controllo sollevandoli con cura.



8 RIMUOVERE LA COPERTURA IN PLASTICA

Rimuovere lo strato protettivo in plastica e gettarlo via.

9 ESTRARRE L'UNITÀ DI CONTROLLO DALLA CASSA

Estrarre con cura l'unità di controllo dalla cassa. Per evitare di danneggiare l'unità di controllo, due persone devono eseguire questo passaggio. **Non inclinare l'unità di controllo.**

10 OPERAZIONI INIZIALI

Per le istruzioni sull'installazione iniziale, utilizzare la guida di Avvio rapido che si trova nella scatola del kit di accessori. Consigliamo di riutilizzare la scatola degli accessori per conservare i tubi di scarico, l'unità flash USB e la documentazione di Med4 Elite. Le schede di riferimento rapido sono progettate per essere appese alle maniglie dell'unità di controllo di Med4 Elite.

Contattare l'assistenza tecnica Game Ready:

1.888.GameReady

1.888.426.3732) o +1.510.868.2100.

Nei Paesi fuori dagli USA, rivolgersi al distributore di zona.




GUIDA AL DISIMBALLAGGIO

Contattare l'assistenza tecnica Game Ready:

 **1.888.GameReady**

(1.888.426.3732) o +1.510.868.2100.

Nei Paesi fuori dagli USA, rivolgersi al distributore di zona.

 COOLSYSTEMS®, INC.
DBA Game Ready®
1800 Sutter Street, Suite 500
Concord, CA 94520 USA
1.888.GAMEREADY +1.510.868.2100

www.gameready.com
www.gameready.com/patents

 **2797** EC REP

EMERGO EUROPE
Prinsessegracht 20
2514 AP The Hague
Paesi Bassi

EMERGO AUSTRALIA
201 Sussex Street
Darling Park, Tower II, Level 20
Sydney NSW 2000
Australia

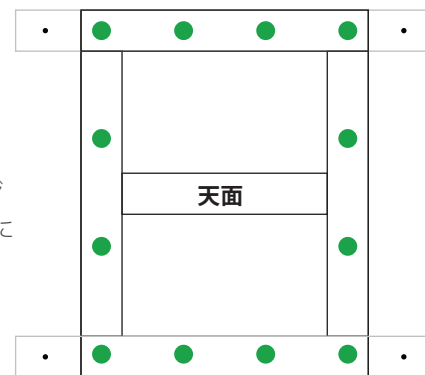
Med4 Eliteによろ。本書では簡単な手順に沿って、Med4 Eliteの開梱についてご案内します。安全で迅速なセットアップを行うには、以下の手順に従ってください。Med4 Eliteの開梱は2人で行うことをお勧めします。準備として、電源/バッテリー駆動のプラスドライバーが必要です。

注記:ねじの位置は、各図面の緑、赤、青、オレンジ、紫、灰色の付近です。

1 天面パネルの取り外し

天面パネルを固定している12本のネジを外します。木枠の天面パネルを慎重に持ち上げながら取り外します。

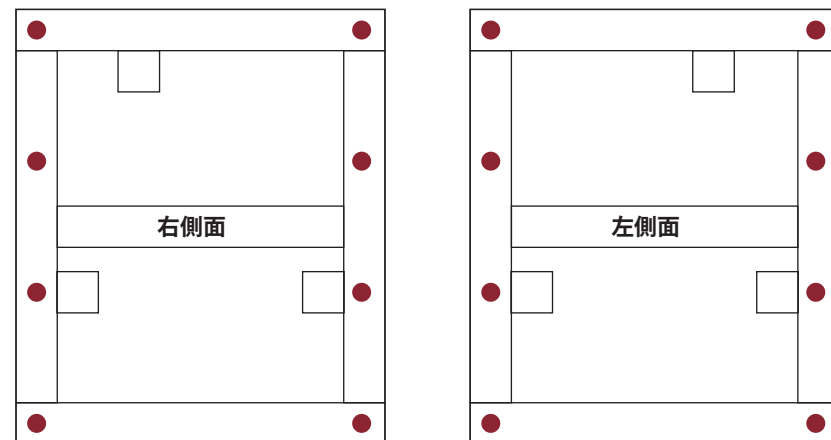
+ x12



2 両サイドパネルから垂直ネジを取り外す

サイドパネルの垂直エッジに沿って16本のネジ(各側面8本ずつ)を取り外します。指示があるまで、サイドパネルから内部または下部のネジを取り外さないでください。

+ x16

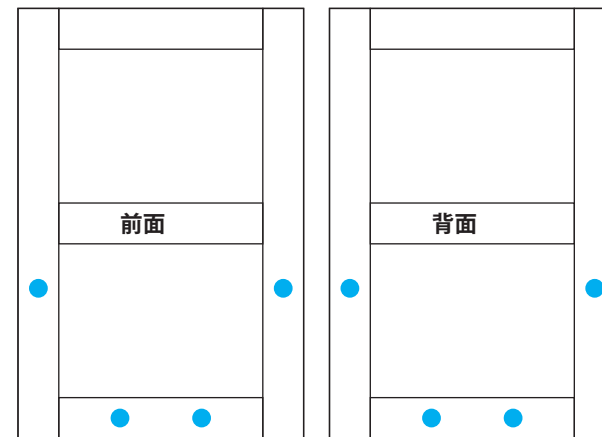


3 前面&背面パネルの取り外し

前面パネルと背面パネルを固定している残りの8本のネジ(各パネル4本ずつ)を取り外します。

+ x8

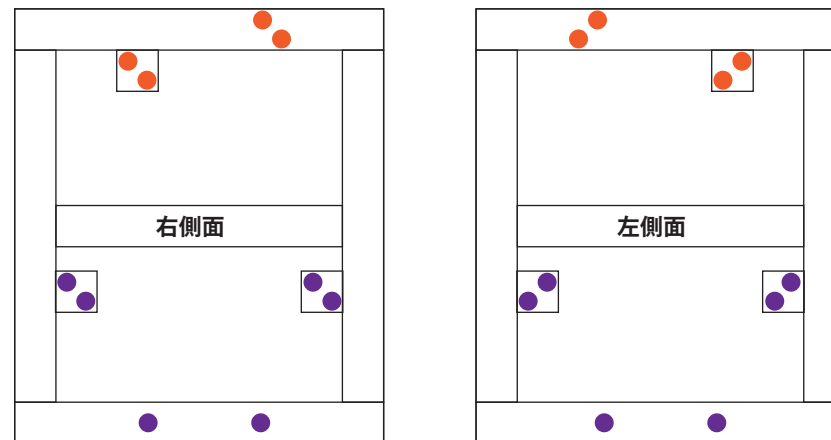
慎重に各パネルを木枠から持ち上げて脇に置きます。



4 天面ブレースの取り外し

天面ブレースを固定している8本のネジ(片側4本ずつ)を取り外します。ブレースを慎重に持ち上げてコントロールユニットから取り外します。

+ x8



5 サイドパネルの取り外し

サイドパネルを固定している残りの12本のネジ(片側6本ずつ)を取り外します。慎重にサイドパネルを木枠から持ち上げて脇に置きます。

+ x12

注記:ネジの数は近似値です。Med4 Eliteを解凍するときは、常に注意してください。

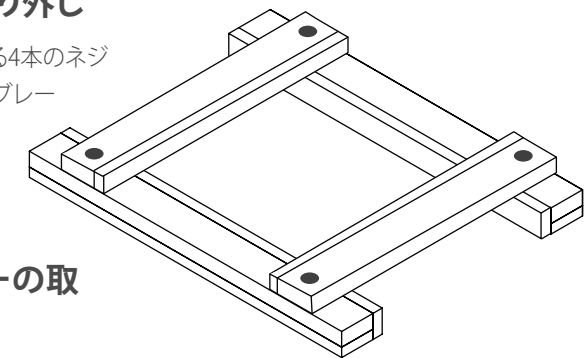
6 アクセサリーキットボックスの取り外し

アクセサリーキットボックスは、コントロールユニットの背面にあります。コントロールユニットを保護するプラスチックからアクセサリーキットボックスを慎重に取り外します。安全な場所に保管してください。Med4 Eliteの設定を開始する際に、内容物が必要となります。

7 底面ブレースの取り外し

底面ブレースを固定している4本のネジ(片側2本ずつ)を外します。ブレースを慎重に持ち上げてコントロールユニットから取り外します。

+ x4



8 プラスチックカバーの取り外し

プラスチックの保護カバーを取り外して処分します。

9 コントロールユニットを木枠底面から取り外す

コントロールユニットを慎重に木枠底面から取り外します。コントロールユニットの損傷を防ぐため、この手順は2人で行うことをお勧めします。コントロールユニットを傾けないでください。

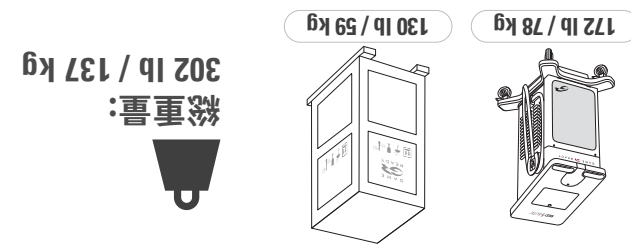
10 使い方

初期セットアップについては、アクセサリーキットボックス内のクイックスタートを参照してください。アクセサリーボックスに、排水ホース、USBフラッシュドライブ、およびMed4 Eliteドキュメントを保管することをお勧めします。クイックリファレンスカードは、Med4 Eliteコントロールユニットのハンドルに掛けておくように設計されています。

Game Readyテクニカルサポートの連絡先:

1.888.GameReady

(1.888.426.3732) または +1.510.868.2100。
米国外からは地域の代理店へお問い合わせください。




開梱ガイド

Game Readyテクニカルサポートの連絡先:


 **1.888.GameReady**

(1.888.426.3732) または +1.510.868.2100
米国外からは地域の代理店へお問い合わせください。

 COOLSYSTEMS®, INC.
DBA Game Ready®
1800 Sutter Street, Suite 500
Concord, CA 94520 米国
1.888.GAMEREADY +1.510.868.2100

www.gameready.com
www.gameready.com/patents

© 2019 CoolSystems, Inc. 著作権所有
Med4 Elite開梱ガイドPN 705204 Rev C

 **2797**

EC	REP
----	-----

EMERGO EUROPE
Prinsessegracht 20
2514 AP ハーグ
オランダ

EMERGO AUSTRALIA
201 Sussex Street
Darling Park, Tower II, Level 20
Sydney NSW 2000
オーストラリア